



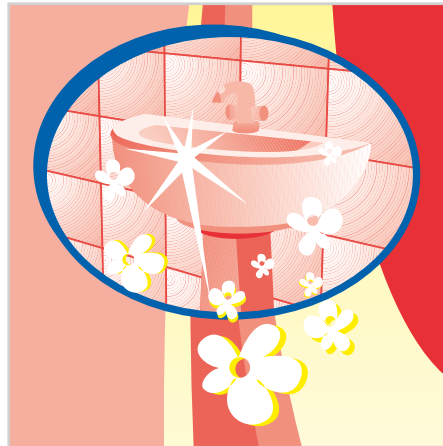
Into XL fresh DUFT-SANITÄRREINIGER

Into XL fresh ist ein saurer Sanitärreiniger für die hygienische Reinigung im Sanitärbereich. **Into XL fresh** löst nicht nur effektiv Kalk, Urinstein, Seifenreste sowie alle sanitärspezifischen Verschmutzungen, es wirkt auch desodorierend und hinterlässt einen besonders lang anhaltenden Frischduft. **Into XL fresh** weist eine sehr gute Reinigungsleistung sowie eine hohe Materialverträglichkeit auf.

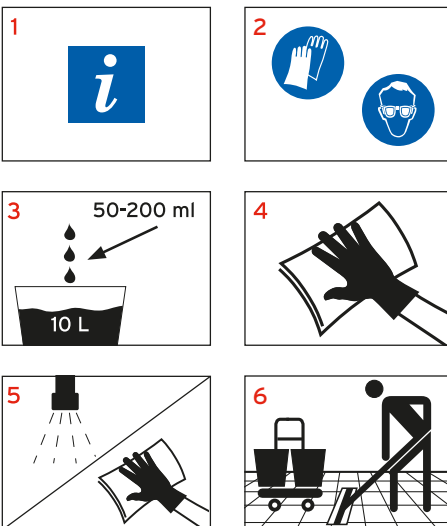
Into XL fresh ist Bestandteil der XL fresh Linie bestehend aus insgesamt drei leistungsstarken Duft-Reinigern für die tägliche Unterhaltsreinigung. Der herausragende Vorteil dieser Hochleistungsprodukte besteht in den harmonisch aufeinander abgestimmten Duftnoten.

Anwendungsbereich: Zur Unterhaltsreinigung aller säurebeständigen Oberflächen und Bodenbeläge.

- **Sauber** Hervorragende Kalklösekraft und hohe Reinigungsleistung.
- **Sicher** Farbkodiertes und mehrsprachiges Produktetikett zur Erhöhung der Anwendersicherheit.
- **Effizient** Entfernung von Kalk und sanitärspezifischen Verschmutzungen in einem Arbeitsgang.



ANWENDUNGSWEISE



1. Entnehmen Sie die Anwendungsweise dem Reinigungsplan und dem Produktetikett.
2. Geeignete Schutzkleidung gemäß Sicherheitsdatenblatt bei Verwendung des Produktes tragen.
3. Zur Unterhaltsreinigung 50-200 ml **Into XL fresh** auf 10 L Wasser geben. Bei hartnäckiger Verkrustung oder Verschmutzung unverdünnt auftragen.
4. Flächen mit einem farbkodierten poliflex Mikrofasertuch oder Sanitärschwamm abwischen.
5. Gründlich mit Wasser nachspülen. Oberflächen trocknen lassen.
6. Zur manuellen Reinigung des Bodens empfehlen wir **Into XL fresh** in Kombination mit dem rasanTEC System.

ANMERKUNGEN / INFORMATION

Überprüfen Sie vor der Reinigung die Materialverträglichkeit an einer unauffälligen Stelle.

Sicherheitsdatenblatt für berufsmäßige Nutzer auf Anfrage erhältlich.

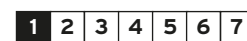
Nur für den professionellen Gebrauch.

SICHERHEITSHINWEIS

Nicht mit anderen Produkten mischen!

Nicht mit chlorhaltigen Produkten verwenden. Gefahrenhinweise auf Sicherheitsdatenblatt und Originalgebinde beachten.

pH WERT



LAGERBEDINGUNGEN

Produktbehälter stets geschlossen halten. Nur im Originalgebinde zwischen -5 und 40 °C lagern.

VERKAUFSEINHEIT

12 x 1 L Flaschen

3019900